

## تبیین نقش ابعاد استفاده از شبکه‌های اجتماعی بر عملکرد کارکنان با تأکید بر نقش میانجی سرمایه‌ی اجتماعی (مورد مطالعه: بانک‌های خصوصی شهر کرمانشاه)

سید فرهاد حسینی<sup>۱\*</sup>، محمدمین باتمانی<sup>۲</sup>، یوسف وکیلی<sup>۳</sup>، مهتاب ناقه‌چی<sup>۴</sup>

(تاریخ دریافت: ۱۳۹۹/۰۵/۱۰؛ تاریخ پذیرش: ۱۳۹۹/۰۶/۱۷)

### چکیده

هدف این پژوهش، بررسی تأثیر ابعاد استفاده از شبکه‌های اجتماعی بر عملکرد شغلی کارکنان با تأکید بر نقش میانجی سرمایه‌ی اجتماعی است. روش پژوهش از نظر بررسی متغیرها، از نوع توصیفی-پیمایشی و از نظر رابطه، همبستگی و از نظر نوع هدف، کاربردی است. جامعه‌ی آماری این پژوهش کارکنان بانک‌های خصوصی شهر کرمانشاه می‌باشند که با روش نمونه‌گیری تصادفی طبقه‌ای ۳۲۷ نفر از طریق فرمول کوکران به‌عنوان نمونه انتخاب شدند. ابزار گردآوری داده‌های پژوهش پرسشنامه‌ی استاندارد بوده و تحلیل داده‌ها با استفاده از نرم‌افزار مدل معادلات ساختاری آموس انجام شد. نتایج نشان داد که ابعاد استفاده از شبکه‌ی اجتماعی از قبیل استفاده از شبکه‌ی اجتماعی، استفاده‌ی لذت‌جویانه و استفاده‌ی شناختی بر سرمایه‌ی اجتماعی تأثیر مثبت و معناداری دارند. به‌علاوه، سرمایه‌ی اجتماعی نیز بر بهبود عملکرد (نوآوری شغلی و کاهش فرسودگی شغلی) تأثیر مثبت و معناداری دارد. به مدیران بانک‌ها توصیه می‌شود که زمینه کاربرد و توسعه استفاده از برنامه‌های کاربردی شبکه‌های اجتماعی را در سازمان بین کارکنان و با مشتریان و سایر ذینفعان فراهم آورند که تبادلات و همکاری میان افراد بیشتر شده و عملکرد سازمان‌ها و کارکنان بهبود یابد.

**واژگان کلیدی:** شبکه‌ی اجتماعی، سرمایه‌ی اجتماعی، نوآوری شغلی، فرسودگی شغلی، بانک‌های خصوصی.

<sup>۱</sup> باشگاه پژوهشگران جوان، واحد کرمانشاه، کرمانشاه، ایران (نویسند مسئول). farhadsfh@gmail.com

<sup>۲</sup> استادیار، گروه مدیریت دولتی، واحد کنگاور، دانشگاه آزاد اسلامی، کنگاور، ایران.

<sup>۳</sup> استادیار، گروه مدیریت منابع انسانی، دانشکده‌ی مدیریت، دانشگاه خوارزمی، تهران، ایران.

<sup>۴</sup> کارشناسی ارشد، مدیریت بازرگانی، دانشکده ادبیات و علوم انسانی، دانشگاه آزاد اسلامی واحد کرمانشاه، ایران.

## مقدمه و بیان مساله

از دیدگاه اجتماعی، سازمان‌ها به دنبال کارکنانی هستند که بتوانند در مشاغل خویش خوب عمل کنند. عملکرد خوب، بهره‌وری سازمانی را افزایش داده و این نیز اقتصاد ملی را ارتقا می‌بخشد (زالی و همکاران، ۱۳۹۱؛ اشرف و تساور<sup>۱</sup>، ۲۰۱۴). عملکرد شغلی یکی از متغیرهایی است که توجه زیادی را به خود جلب کرده است. روان-شناسان، عملکرد شغلی را محصول رفتارهای انسانی می‌دانند و معتقدند انگیزه و نیازها، در عملکرد افراد و در نهایت رشد و توسعه اقتصادی تأثیر دارند (زالی و همکاران، ۱۳۹۱). عملکرد شغلی کارکنان در قالب نوآوری، انگیزه، تعهد و... قابل بررسی است (کاو و همکاران<sup>۲</sup>، ۲۰۱۶؛ لی و لی<sup>۳</sup>، ۲۰۲۰) عوامل زیادی بر بهبود عملکرد شغلی تأثیرگذار هستند یکی از این عوامل، ارتقا سطح اعتماد و همکاری میان کارکنان است (ابوالقاسمی و همکاران، ۱۳۹۰؛ ریکا و همکاران<sup>۴</sup>، ۲۰۰۸)؛ سرمایه‌ی اجتماعی سازمانی از روابط اجتماعی درون سازمان ناشی می‌شود و حاصل جهت‌گیری اهداف جمعی و اعتماد مشترک بین اعضا است (توسلی و موسوی، ۱۳۸۴؛ بوید و الیسون<sup>۵</sup>، ۲۰۰۷). سرمایه‌ی اجتماعی سازمانی نوعی دارایی است که هم برای سازمان و هم برای اعضا مفید است. یکی از آثار سرمایه‌ی اجتماعی در سازمان‌ها را ارتقای بهره‌وری نیروی انسانی می‌دانند (جهانگیری و شکری زاده، ۱۳۸۹؛ شهرولانور و همکاران<sup>۶</sup>، ۲۰۱۷). امروزه این امر مسلم است که رسیدن به توسعه، جامعه‌ی مدنی، معیارهای جهان‌شمول و بستر مناسب برای زیست اجتماعی تنها با وجود سرمایه‌ی اجتماعی شکل می‌گیرد (باستانی و دیگران، ۱۳۸۷). به‌طوری‌که در کنار سرمایه‌های انسانی، مالی و اقتصادی، سرمایه‌ی دیگری در سازمان‌ها و جوامع با عنوان «سرمایه‌ی اجتماعی» مطرح شده است. این مفهوم از مفاهیم نوین در جامعه-شناسی است که ارتباط بسیار نزدیکی با سرمایه‌ی انسانی به‌عنوان مهم‌ترین منبع سازمان‌ها دارد. سرمایه‌ی اجتماعی بستر بسیار مناسبی را برای بهره‌برداری و بهره‌وری نیروی انسانی در سازمان‌های مختلف فراهم می‌آورد. از سوی دیگر، بهره‌گیری از سرمایه‌های دیگر سازمانی نیز در پرتو این سرمایه امکان‌پذیر است و همین نکته بر اهمیت این سرمایه در سازمان اشاره دارد. برخی معتقدند این مفهوم به پیوندها و ارتباط میان اعضای یک شبکه و به‌عنوان منبع باارزشی قلمداد شده که با خلق هنجارها و اعتماد متقابل موجب تحقق اهداف اعضا می‌شود (ناصری، ۲۰۱۷). سرمایه‌ی اجتماعی نقش بسیار مهم‌تری از سرمایه‌ی فیزیکی (مادی) و انسانی در سازمان‌ها و جوامع ایفا می‌کند و شبکه‌های روابط جمعی و گروهی، انسجام‌بخش میان «انسان‌ها» و «سازمان‌ها با انسان‌ها» و «سازمان‌ها با سازمان‌ها» است و بدون سرمایه‌ی اجتماعی سایر سرمایه‌ها اثربخشی خود را از دست می‌دهند. برخلاف سرمایه‌ی سنتی، این سرمایه در عمل با استفاده شدن و به کار بردن افزایش می‌یابد (زالی و همکاران، ۱۳۹۱). در گذشته، سرمایه‌ی اجتماعی یک شایستگی ضروری برای سازمان‌ها محسوب نمی‌شد اما در حال حاضر، تغییرات پُرشتاب محیطی، فناوری اطلاعات، نیازهای رو به رشد برای اطلاعات و آموزش، نیازهای ضروری برای نوآوری و خلاقیت، پیشرفت مداوم، تغییر به‌سوی طراحی ساختار سازمان‌های مسطح و منعطف، ارتباط بین سازمان و شبکه‌ی مشتریان، تأمین‌کنندگان و رقبا ایجاب می‌کند که رهبران سازمان‌ها سرمایه‌ی اجتماعی

1. Ashraf & Tasawar
2. Cao et al.
3. Lee & lee
4. Riikka
5. Boyd & Ellison
6. Shahrulanuar et al

را به‌منزله‌ی یک شایستگی مشخص سازمانی ایجاد کنند (مؤذن جمشیدی و همکاران، ۱۳۹۴؛ میکا، ۲۰۰۷)؛ بنابراین، با استفاده از سرمایه‌ی اجتماعی می‌توان درک کرد که چرا یک سازمان یا مجموعه به‌صورت موفقیت-آمیز حرکت می‌کند و چرا سازمانی در مسیر شکست قرار دارد (حمیدی‌زاده و همکاران، ۱۳۹۶). سرمایه‌ی اجتماعی بر همکاری و هماهنگی نیروهای انسانی سازمان و هنجارهایی که همکاری و هماهنگی در سازمان را افزایش می‌دهند تأکید دارد (توکلی و معتمدی، ۱۳۹۹). روابط اجتماعی هسته اصلی جامعه محسوب شده و موجب می‌شوند کنشگران با گسترش پیوندهای خود، کنش‌های خود را در جامعه تسهیل نموده و از این طریق به اهداف خود دست یابند. روابط و پیوندهای اجتماعی بنا بر نظریه تحلیل شبکه به‌عنوان سرمایه‌ی اجتماعی و دارایی فرد محسوب می‌شود و فرد از طریق آن می‌تواند به منابع و حمایت‌های موجود در این پیوندها دسترسی یابد (چلبی، ۱۳۸۴). یکی از اجتماعات شبکه‌ای، شبکه‌های اجتماعی مجازی است. شبکه‌های اجتماعی به‌عنوان ساختارهای اجتماعی ساخته‌شده از گره‌ها می‌باشند که معمولاً افراد یا سازمان‌ها را به‌وسیله‌ی یک یا چند نوع خاص ارتباطی مثل تبادلات مالی، دوستی، تجارت، احساسات، تعصبات، سرگرمی‌ها و عادات به هم مرتبط می‌نمایند. امروزه حجم عظیمی از اطلاعات در شبکه‌های اجتماعی، بلاگ‌ها، سایت‌های اشتراک اطلاعات و سایت‌های مربوط به بازی‌های آنلاین در دسترس هستند و مشتریان به‌طور چشمگیری رفتارهای خود را هم‌راستا با تکنولوژی و محیط اقتصادی دنیا تغییر می‌دهند. آن‌ها حجم زیادی از اطلاعات را به دست می‌آورند، از محصولات باخبر و با آن‌ها آشنا و اعتماد خود را نسبت به تبلیغات از دست می‌دهند. محصولات و خدمات سفارشی را ترجیح می‌دهند و کانال‌های خرید خود را تغییر می‌دهند؛ بنابراین کسب‌وکارها برای بقای خود مجبور به اصلاح یا حتی تغییر استراتژی‌های تبلیغاتی خود برای فائق آمدن تغییرات، حقایق و رفتارهای مشتریان خود می‌باشند (بیمانی<sup>۱</sup> و همکاران، ۲۰۱۹). شبکه‌های اجتماعی مجازی نیز مفهوم جدیدی است که امروزه به همان سادگی مفهوم اجتماعات واقعی به کار می‌رود. مفهوم اجتماعات مجازی ابتدا در سال ۱۹۹۳ توسط رینگولد به‌عنوان گروه اجتماعی موجود در محیط اینترنت که مردم از طریق آن با یکدیگر بحث می‌کنند مطرح شد (حسینی، ۱۳۸۹) هدف نهایی این شبکه‌ها تبادل دانش است.

دانش نقش مهمی در تولید ایده‌های خلاقانه، بهبود بهره‌وری و کمک به بنگاه‌ها برای حل مشکلات پیچیده تجارت دارد. از آنجاکه ارتباطات از طریق رسانه‌های اجتماعی در دهه‌های اخیر به‌صورت تصاعدی افزایش یافته است، اکنون دانش حاصل از شبکه‌های اجتماعی آنلاین بیشتر از منابع سنتی مانند اسناد رسمی، بانک اطلاعاتی یا پرونده‌ها به دست می‌آید (آریانی و همکاران، ۱۳۹۶). تبادل اطلاعات و تعاملی بودن روابط و ارتباطات در فضای مجازی بدون محدودیت‌های حاکم بر دیگر رسانه‌ها، باعث شده تبادل افکار و آرا به سهولت در شبکه‌های اجتماعی ردوبدل شده و دانش بشری تصاعدی ارتقا یابد؛ از طرفی مخاطب محور بودن شبکه‌های اجتماعی که امکان نظرسنجی و ارزیابی در این فضا را برقرار و به‌روزتر کرده این توانایی را به تصمیم‌گیرندگان می‌دهد که از آخرین خواسته‌های مخاطبان خود مطلع گردند که این امر در کنار تنوع و جذابیت فضای مجازی تأثیر بسزایی در جذب مخاطب دارد. دستیابی آسان به آخرین اطلاعات تخصصی در زمینه‌های مختلف اعتقادی، اجتماعی، اقتصادی، هنری و... باعث شده علاقه‌مندان بتوانند در حوزه مورد علاقه خود فعالیت نمایند (حجتی، ۱۳۹۲). مردم از رسانه‌های اجتماعی برای کمک به حل مشکلات و افزایش عملکرد استفاده می‌کنند. کاربران ممکن

است در تعامل‌های متنوع اجتماعی به صورت آنلاین شرکت کنند و پایه دانش خود را از طریق توسعه روابط افزایش دهند. امروزه استفاده از رسانه‌های اجتماعی مانند سایت‌های شبکه‌های اجتماعی و پیام‌رسانی فوری، در زندگی روزمره، همراه با استفاده از رسانه‌های اجتماعی در محیط کار رواج دارد (لی و لی، ۲۰۲۰). شبکه‌های اجتماعی عملیات کسب‌وکار را در قرن بیست و یکم متحول کرده است. مدیران از سایت‌های شبکه‌های اجتماعی برای برقراری ارتباط مؤثر با افراد درون و خارج از سازمان خود استفاده می‌کنند. نتایج تحقیقات مختلف بیانگر آن است که می‌توان از ظرفیت شبکه‌های اجتماعی در بسیاری از سطوح فردی و اجتماعی به منظور شناسایی مسائل و تعیین راه‌حل آن‌ها، برقراری روابط اجتماعی، اداره امور تشکیلاتی، سیاست‌گذاری عمومی و رهنمون‌سازی افراد در مسیر دستیابی به اهداف استفاده نمود (حجتی، ۱۳۹۲؛ آریانی و همکاران، ۱۳۹۶؛ چن و همکاران<sup>۱</sup>، ۲۰۱۹) شبکه‌های اجتماعی مدیران را با روش‌های جدید و متنوع با کارمندان، مشتریان، جویندگان کار و سایر تماس‌های حرفه‌ای متصل می‌کند. با محو مرزهای بین افراد از مکان‌ها و سازمان‌های مختلف، شبکه‌های اجتماعی فرصت‌های جدیدی برای برقراری ارتباط و همکاری ایجاد می‌کنند. شبکه‌های اجتماعی نقش کلیدی در موفقیت‌های تجاری و پیشرفت‌های کاری ایفا می‌کنند (ین و همکاران<sup>۲</sup>، ۲۰۲۰)؛ شرکت‌ها تمایل دارند از ابزارهای رسانه‌های اجتماعی برای کارکردهای خاص تجاری از جمله بازاریابی، ارتقاء فروش و تعامل با مشتری استفاده کنند و ارتباط آنلاین و آفلاین با جوامع اجتماعی را برای ترغیب به اشتراک‌گذاری دانش در کارمندان و شرکای خود توسعه دهند. کارکنان نیز تمایل به استفاده از شبکه‌های اجتماعی آنلاین را برای درخواست مشاوره و افزایش دانش به منظور افزایش عملکرد خود در محل کار دارند زیرا شبکه آنلاین روشی آسان‌تر و سریع‌تر برای به دست آوردن دانش مفید است (پارک و همکاران<sup>۳</sup>، ۲۰۱۷؛ لی و لی، ۲۰۲۰). دامنه گسترش شبکه‌های اجتماعی عمومی در وب امروز به نحوی است که سازمان‌های گوناگون به دنبال بهره‌برداری از آن‌ها هستند؛ زیرا سرمایه اجتماعی که در شبکه‌های اجتماعی شکل گرفته است بهترین ابزار برای فعالیت‌های گروهی و عمومی برای سازمان‌هاست. در راستای استفاده از شبکه اجتماعی می‌توان از شبکه‌های اجتماعی عمومی و شبکه‌های اجتماعی سازمانی استفاده کرد؛ شبکه‌های اجتماعی سازمانی بر استفاده از شبکه‌های اجتماعی آنلاین یا روابط اجتماعی در میان افرادی که منافع و یا فعالیت کسب‌وکار را به اشتراک می‌گذارند تمرکز دارد. بسیاری از شرکت‌ها برای ترویج همکاری در میان کارکنان خود از شبکه‌های اجتماعی سازمانی استفاده می‌کنند که به اشتراک‌گذاری ایده و مهارت‌ها درباره چگونگی بهبود محیط کار می‌پردازد (پارک و همکاران، ۲۰۱۷). با توجه به اینکه در این شبکه‌ها، تبادل اطلاعات، ارتباطات و همکاری بین افراد مهم‌ترین هدف به حساب می‌آید شناخت و بررسی سرمایه‌های اجتماعی بین اعضای این شبکه‌های مجازی مهم و ضروری به نظر می‌رسد. سرمایه‌های اجتماعی، دسترسی اعضای شبکه به منابع و حمایت‌های موجود در شبکه را تسهیل کرده و شرایط ارتباطات بین آن‌ها را بهتر فراهم می‌کند؛ با دقت در تعاریف سرمایه‌های اجتماعی درک خواهد شد که این مفهوم بر مفاهیمی همچون اعتماد، همکاری و روابط متقابل بین اعضای یک سازمان و گروه تأکید دارد. در سال‌های اخیر در خصوص سرمایه‌های اجتماعی بسیار بحث شده اما تا به حال ارتباط شبکه اجتماعی با سرمایه‌های اجتماعی بررسی نشده و همچنین این ارتباط در بانک‌های خصوصی و حوزه عملکرد شغلی مطالعه

---

1. Chen et al  
2. Yen et al  
3. Park et al

نشده است بنابراین به‌عنوان شکاف پژوهشی، مطالعه‌ی آن، ضرورت انجام این پژوهش را آشکار می‌کند. از این رو مسئله‌ی اصلی این پژوهش این است که شبکه‌های اجتماعی و ابعاد استفاده از این شبکه‌ها چگونه بر سرمایه‌ی اجتماعی و عملکرد شغلی کارکنان بانک‌های خصوصی شهر کرمانشاه تأثیرگذار هستند؟ در این پژوهش منظور از شبکه‌های اجتماعی، شبکه‌های عمومی (نظیر واتس‌آپ، اسکایپ، اینستاگرام، سروش و...) و تخصصی درون‌سازمانی (باشگاه مشتریان، وبسایت، اینترانت و...) هستند یعنی بانک‌ها به‌عنوان یک سازمان خدماتی که به عموم مردم خدمات ارائه می‌دهند برای بهبود عملکرد خود لازم است از هر دو نوع شبکه اجتماعی برای تبادل دانش با مشتریان و دریافت پیشنهاد و ایده جدید از آن‌ها برای بهبود عملکرد و ارتقا بهره‌وری فردی و سازمانی استفاده کنند چراکه طبق تحقیقات گذشته استفاده از شبکه‌های اجتماعی بر بهبود عملکرد شغلی کارکنان و همکاری درون و برون‌سازمانی مؤثر است (لی و لی، ۲۰۲۰). با توجه به این که در سال‌های اخیر روی بحث سرمایه اجتماعی بسیار بحث شده اما تا به حال ارتباط شبکه اجتماعی با سرمایه اجتماعی بررسی نشده و همچنین این ارتباط در بانک‌های خصوصی با عملکرد شغلی مطالعه نشده است لذا مطالعه آن، ضرورت انجام این پژوهش را آشکار می‌کند.

## مبانی نظری پژوهش

### عملکرد شغلی

عملکرد شغلی یک «سازه چندبعدی» است. عملکرد شغلی مجموعه‌ای از وظایف رسمی و رفتارهایی است که در شرح شغل رسمی در نظر گرفته شده است و شاغلان یک شغل برای دستیابی به اهداف سازمان، موظف به انجام آن هستند؛ بنابراین هرگونه رفتاری که مربوط به وظایف و تکالیف اساسی مورد نیاز شغل باشد، در این مقوله جای می‌گیرد (هوسام و همکاران، ۲۰۱۵). با این حال در این پژوهش عملکرد شغلی دارای دو بعد فرسودگی شغلی و نوآوری شغلی است:

- فرسودگی شغلی<sup>۱</sup> یک پدیده چندبعدی است که تحت تأثیر شغل و ویژگی‌های فردی است (عباسی و یاراحمدی، ۱۳۹۴؛ شورزکوف و همکاران<sup>۲</sup>، ۲۰۱۶) مسلش و جکسون<sup>۳</sup> (۱۹۸۶) فرسودگی شغلی را شامل سه بعد خستگی عاطفی، مسخ شخصیت و احساس عدم کفایت<sup>۴</sup> می‌دانند. خستگی عاطفی اشاره به نوعی احساس که فرد توان روحی خود را از دست می‌دهد و قادر به ارتباط با دیگران نیست؛ به‌گونه‌ای که فردی که قبلاً دارای انگیزه، پرنرژی، سرزنده و پرنشاط بوده، احساس می‌کند کارش خسته‌کننده و بی‌معنا شده است، دارد. مسخ شخصیت عبارت است از واکنش منفی و سنگدلانه، عاری از احساس و همراه با بی‌اعتنایی مفرط نسبت به ارباب‌رجوع؛ یعنی از دست دادن تمامی علاقه و احساسات عاطفی در برابر مراجعان و یا پاسخگویی به آنان، به‌صورت غیرانسانی و احساس عدم کفایت به این معناست که فرد احساس می‌کند عملکرد وی با موفقیت همراه نیست؛ در واقع می‌توان گفت که در این رابطه موفقیت ادراکی مطرح است نه موفقیت واقعی. در واقع، احساس کاهش موفقیت فردی یک ارزیابی

1. Job Burnout

2. Schwarzkopf et al.

3. Maslach & Jackson

4. Emotional Exhaustion, Depersonalization and Lack of Accomplishment

منفی از خود در رابطه با انجام کار است که ناشی از کم شدن احساس شایستگی در انجام وظایف شخصی است.

- نوآوری شغلی: عملکرد شغلی نوآورانه به عنوان تولید یا اتخاذ ایده‌های خلاقانه و خوش ذوق که در محل کار اجرا می‌شوند تعریف می‌شود؛ عملکرد نوآورانه به فعالیت‌هایی اشاره دارد که فراتر از نیازهای روزمره برای ارائه نتایج جدید و مفید است.

### سرمایه‌ی اجتماعی

سرمایه‌ی اجتماعی وجوه گوناگون سازمان اجتماعی نظیر اعتماد، هنجارها و شبکه‌هاست که می‌توانند با تسهیل اقدامات هماهنگ، کارایی جامعه را بهبود بخشند. همچنین سرمایه اجتماعی منابع یا دارایی‌های هستند که ریشه در شبکه روابط اجتماعی فرد یا گروه دارند. بر اساس این تعریف آدلر و کون<sup>۱</sup> (۲۰۰۲)، سرمایه اجتماعی سرفق‌لی است که در اختیار افراد یا گروه‌ها قرار می‌گیرد. منبع آن در ساختار و محتوای روابط اجتماعی افراد نهفته است و تأثیرات آن از اطلاعات، نفوذ و همبستگی میان افراد ناشی می‌شود. در این پژوهش، سرمایه اجتماعی دارای سه بعد است (هوسام و همکاران، ۲۰۱۵؛ چایلد، ۲۰۱۶):

- بعد ساختاری سرمایه اجتماعی به الگوی کلی اتصالات و تعامل بین افراد اشاره دارد و با تعداد و قدرت پیوندهای شبکه موجود بین افراد و به هم پیوستگی شبکه مشخص می‌شود. ادبیات بعد ساختاری سرمایه اجتماعی به دو نوع پیوند اجتماعی، یعنی روابط ابرازکننده و ابزاری در زمینه کار پرداخته است. شبکه ابرازکننده، پیوندهایی را ایجاد می‌کند که دوستی، پشتیبانی عاطفی و اجتماعی را فراهم می‌آورد؛ در عوض، پیوندهای شبکه‌های ابزاری ضعیف‌تر و نامتقارن هستند (غیرمتقابل) و به طور اتفاقی می‌توانند در یک محیط کار به وجود آیند.
- بعد رابطه‌ای سرمایه اجتماعی بر ماهیت و کیفیت روابط بین اعضای تیم و مشاوران، اعتماد، تعهدات، هنجارهای تیم و شناسایی تیم متمرکز است.
- بعد شناختی سرمایه اجتماعی منعکس‌کننده یک زمینه مشترک و درک مشترک است که تعامل بین افراد را تسهیل می‌کند این به منابعی اطلاق می‌شود که بازنمایی‌ها، تفسیرها و سیستم‌های معنایی مشترک را بین طرفین ارائه می‌دهند و از کدهای مشترک، زبان و روایت‌ها تشکیل شده است.

### شبکه‌ی اجتماعی

یک ساختار اجتماعی است که از گروه‌هایی که عموماً فردی یا سازمانی هستند تشکیل شده است و توسط یک یا چند نوع از وابستگی‌ها به هم متصل‌اند (هوسام و همکاران، ۲۰۱۵). تکنولوژی شبکه‌ی اجتماعی به عنوان ابزارهای جدید تمرکز بر مشتری معرفی شده‌اند که مشتریان را برای ایجاد تعامل با دیگران و همچنین با شرکت‌هایی که عضوی از این شبکه‌هایی اجتماعی شده‌اند را توانمند می‌سازد (آدلر و کون، ۲۰۰۲). درحالی‌که اصطلاح «رسانه اجتماعی» یک چتر برای طیف وسیعی از ابزارها و برنامه‌ها است، چندین موضوع مشترک وجود دارد. ابتدا، این ابزارها از نظر ماهیت اجتماعی هستند و از تعامل بین مردم پشتیبانی می‌کنند؛ دوم، آن‌ها معمولاً

1. Adler & Kwon

به‌عنوان فن‌آوری ریشه‌ای مورد استفاده کارکنان و سازمان‌ها قرار می‌گیرند. سه بعد اصلی استفاده از رسانه‌های اجتماعی در ارتباط با عملکرد کارمندان وجود دارد: استفاده اجتماعی، استفاده لذت‌جویانه<sup>۱</sup> و استفاده شناختی. این ابعاد به ترتیب مربوط به استفاده از رسانه‌های اجتماعی برای ایجاد و حفظ روابط اجتماعی است. استفاده از رسانه‌های اجتماعی برای استراحت و سرگرمی؛ و استفاده از رسانه‌های اجتماعی برای ایجاد و توزیع محتوای تولیدشده توسط کاربر (هوسام و همکاران، ۲۰۱۵).

### انواع شبکه‌های اجتماعی

شبکه‌های اجتماعی آنلاین، عموماً سرویس‌های مبتنی بر وب هستند که پلتفرم یا سایتی محسوب می‌شوند که مردم در آن‌ها می‌توانند نظرات، علاقه‌مندی‌ها و در یک کلام محتوا ایجاد و با دوستان و سایرین به اشتراک بگذارند. مهم‌ترین هدف شبکه‌های اجتماعی گسترش ارتباطات میان فردی است؛ شناخت تنوع و قابلیت‌های هر یک از شبکه‌های اجتماعی به‌عنوان بخشی از رسانه‌های اجتماعی ضروری است. به‌طور کلی می‌توان شبکه‌های اجتماعی را به دو دسته اصلی شبکه‌های اجتماعی عمومی و تخصصی درون‌سازمانی تقسیم کرد (امیری و حبیب‌زاده، ۱۳۹۴؛ هایسا و اسپالک<sup>۲</sup>، ۲۰۱۹):

۱- شبکه‌های اجتماعی عمومی در اختیار عموم مردم اعم از مدیران، مشتریان و عامه مردم است که وبسایت aboute این شبکه‌های اجتماعی را به ۷ دسته مختلف تقسیم کرده است:

- شبکه‌های اجتماعی عمومی: این شبکه‌ها روی موضوع خاصی متمرکز نبوده و تأکید آن‌ها بر در ارتباط ماندن کاربرانشان با دوستانشان و ارتباط با افراد جدید است. این شبکه‌ها افراد را به عضویت در گروه‌های مختلف و ارتباط با افرادی که علایق و سلیقه مشابه را دارند تشویق می‌کنند. به‌عنوان مثال می‌توان به شبکه‌های اجتماعی عمومی خارجی مثل فیس‌بوک، هاورکات و ایرانی مثل کلوب و فیس‌نما اشاره کرد.
- شبکه‌های اجتماعی فیلم و موسیقی: تمرکز بر ارتباط کاربران با همدیگر و لذت بردن از منافع مشابهی در زمینه فیلم و یا موسیقی دارند. شبکه‌هایی از این قبیل می‌توان به LastFM، Flixster، iLike اشاره کرد.
- شبکه‌های اجتماعی موبایل: یکی از بزرگ‌ترین زمینه‌های رشد در بازار آنلاین، کاربران تلفن همراه هستند. شبکه‌های اجتماعی مبتنی بر تلفن همراه توانایی‌های بسیار خوبی برای تنظیم جلسات کاری که بی‌برنامه و به‌مقتضای وقت انجام نمی‌شود را دارند. این شبکه‌ها این قابلیت را به شما می‌دهند که جلسات کاری خود را بدون حضور در شرکت تنظیم کنید.
- شبکه‌های اجتماعی حیوانات خانگی: بسیاری از شبکه‌های اجتماعی به ارائه خدمات مربوط به حیوانات خانگی پرداخته که در آنها سگ و گربه و غیره وجود دارند و فعال هستند. یکی از همین شبکه‌ها، شبکه پت (Pet) است که کاربران آن، صاحبان حیوانات خانگی هستند.

1. hedonic  
2. Hysa & Spalek

- شبکه‌های اجتماعی علاقه‌مندان تخصصی سرگرمی: امروز علاقه‌مندی‌ها، مهم‌ترین انگیزه بشر برای زندگی محسوب می‌شوند، این شبکه‌ها منابع بسیار خوبی از سرگرمی‌های مختلف، اطلاعات مکان‌ها، اطلاعات کاملی از مشاوره‌های گوناگون، کسانی که به دوچرخه‌سواری علاقه دارند، گروه‌هایی که به ورزش اختصاص داده شده، علاقه‌مندان به ماشین، توصیه‌های پزشکی و در یک کلام هابی<sup>۱</sup> است. چند نمونه از این شبکه‌ها، FanIQ، ActionProfiles است.
- شبکه‌های اجتماعی کسب‌وکار: این شبکه‌ها در حوزه‌های کسب‌وکار و مشاغل فعالیت می‌کنند. شبکه‌های اجتماعی کسب‌وکار به شما این امکان را می‌دهند که به سرعت و به راحتی فهرستی از مخاطبان کسب‌وکار مورد نظرتان را پیدا کرده و ارتباطات کاری با آن‌ها برقرار کنید. مهم‌ترین شبکه اجتماعی در این دسته LinkedIn است
- شبکه‌های اجتماعی کتاب: در این شبکه‌ها اطلاعات مفیدی در مورد کتاب‌ها، موضوعات آن‌ها، تحلیل و غیره پیدا می‌شود. همچنین کاربرانی که در حال خواندن کتابی هستند می‌توانند آن را توصیه کنند و به اشتراک بگذارند. به عنوان مثال شلفری شبکه اجتماعی کتاب است که به آمازون تعلق دارد، GoodReads و LibraryThing از دیگر شبکه‌های اجتماعی کتاب محور است. نمونه فارسی آن نیز شبکه کتاب‌خوانان حرفه‌ای است.

۲- شبکه اجتماعی تخصصی درون‌سازمانی: ارتباطات درون‌سازمانی به تبادل اطلاعات بین دو یا بیشتر از دو نفر یا گروه در یک سازمان گفته می‌شود که باعث ایجاد درک و احساس مشترک می‌شود. شبکه‌ی اجتماعی سازمانی را می‌توان یک بستر مدرن برای انجام تعاملات یک سازمان دانست. در طول سه دهه‌ی گذشته، شرکت‌ها و سازمان‌های بین‌المللی، با استفاده از بسترهای الکترونیک موفق شدند ارتباطات درون و برون سازمان خود را مدیریت کنند. فضایی امن و دیجیتالی که به‌دوراز کاغذبازی و باصرفه‌جویی در وقت و هزینه، سرعت انجام این ارتباطات را به‌شدت بالا برده است. شبکه‌های اجتماعی سازمانی<sup>۲</sup> که پلتفرم‌های شبکه اجتماعی هستند که به‌صورت سفارشی برای استفاده شرکت‌ها ساخته شده‌اند، از سوی شرکت‌های متنوع بین‌المللی مورد استفاده قرار می‌گیرند.

### فرصت‌ها و تهدیدهای شبکه‌های اجتماعی

کارکردهای اجتماعی شبکه اجتماعی از دیدگاه امیری و حبیب‌زاده (۱۳۹۴) عبارت‌اند از:

- کارکرد اظهاری: از آنجاکه افراد مایل‌اند برای خود و گروه خود هویت‌یابی نمایند، در این شبکه‌ها به‌طور مؤثری، اظهار وجود می‌کنند.
- کارکرد اجتماعی: با هم بودن و برقراری ارتباط نوعی حس اجتماعی بودن را میان افراد می‌آفریند. به اشتراک‌گذاری علاقه‌مندی‌ها توسط اعضاء صورت می‌گیرد.
- کارکرد آگهی بخشی: از طریق ارتباط، افراد می‌توانند در اطلاعات یکدیگر سهیم شده و بر آگهی خود و دیگران بیفزایند.

1. Hubby

2. ESN – Enterprise Social Networks



- کارکرد کنترل: ارتباطات در این شبکه‌های مجازی اجتماعی سبب شکل‌گیری کنش‌های مشترک و تغییر محیط می‌گردد.

همچنین سایر محققان اظهار داشتند که شبکه‌های اجتماعی می‌تواند از مدیران در زمینه‌های: ارتباطات، همکاری، تعامل، مدیریت دانش و بهره‌وری پشتیبانی کند (دلرو و کرونج<sup>۱</sup>، ۲۰۱۷) که در جدول زیر نشان داده شده است (هایسا و اسپالک، ۲۰۱۹).

جدول ۱: فرصت و تهدیدهای استفاده از شبکه اجتماعی در سازمان‌ها

تهدید	فرصت	زمینه مورد استفاده
<ul style="list-style-type: none"> <li>• افشای اطلاعات محرمانه سازمان توسط کارمند</li> <li>• وقوع مشکلات مختلف فنی</li> <li>• هک شدن یک حساب</li> </ul>	<ul style="list-style-type: none"> <li>• تبادل مؤثر و فوری تبادل بین همه اعضای تیم کاری</li> <li>• برگزاری کنفرانس‌های تلفنی و کنفرانس‌های ویدیویی</li> <li>• برقراری تماس با مشتریان و پیمانکاران بالقوه</li> </ul>	ارتباطات
<ul style="list-style-type: none"> <li>• اتلاف وقت در مکالمات خصوصی و امور غیر کاری</li> </ul>	<ul style="list-style-type: none"> <li>• برگزاری جلسات مجازی ابزاری برای اتصال گروه‌های علاقه‌مند است</li> <li>• زمینه‌های همکاری را برای بخش‌های شرکت‌ها، افراد و تبادل تجربه ایجاد می‌کند</li> </ul>	همکاری
<ul style="list-style-type: none"> <li>• مرز بین وقت آزاد و کار از بین می‌رود که منجر به فرسودگی شغلی و کاهش بهره‌وری و تعامل می‌شود</li> </ul>	<ul style="list-style-type: none"> <li>• باعث ایجاد و تداوم مشارکت در امور مختلف تجاری می‌شود</li> <li>• به کارمندان انگیزه دهید تا در رویدادهای شرکت بیشتر مشارکت کنند</li> </ul>	تعامل
<ul style="list-style-type: none"> <li>• افشای داده‌های پروژه و اطلاعات محرمانه</li> </ul>	<ul style="list-style-type: none"> <li>• استفاده مناسب از رسانه‌های اجتماعی توسط کارمند در سازمان باعث افزایش خلاقیت وی می‌شود</li> <li>• با حمایت از خلاقیت، کارمند شایستگی خود را ارتقا داده و به‌طور مؤثرتری از فعالیت‌های سازمانی که در آن کار می‌کند پشتیبانی می‌کند.</li> </ul>	مدیریت دانش
<ul style="list-style-type: none"> <li>• به دلیل اتلاف وقت ارزشمند با مرور حساب‌های خصوصی، بهره‌وری کار کاهش می‌یابد</li> <li>• خطوط بین حوزه‌های حرفه‌ای و خصوصی از بین می‌روند و ارتباط فوری و مداوم منجر به عدم استراحت و نبود حریم خصوصی می‌شود</li> </ul>	<ul style="list-style-type: none"> <li>• بهبود بهره‌وری مربوط به نحوه ارتباطات، دسترسی به منابع (داده‌ها، تخصص) است</li> <li>• بدون در نظر گرفتن محل کار، ارائه ایده و غیره، به‌سرعت در یک گروه تبادل اطلاعات صورت گیرد</li> </ul>	بهره‌وری کار

## چارچوب مفهومی

### ابعاد استفاده از شبکه‌های اجتماعی و عملکرد شغلی

هوسام و همکاران (۲۰۱۵)، در پژوهشی با عنوان بررسی ارتباط استفاده از شبکه‌های اجتماعی بر عملکرد شغلی به این نتیجه رسیدند که استفاده از شبکه‌های اجتماعی بر فرسودگی شغلی تأثیر منفی و بر نوآوری شغلی تأثیر مثبتی دارد. ناهید و تساور (۲۰۱۴)، در پژوهشی دیگر با عنوان بررسی نقش استفاده از شبکه‌های اجتماعی و عملکرد شغلی کارکنان به این نتیجه دست یافتند که نوع و میزان استفاده از شبکه‌های اجتماعی بر عملکرد شغلی تأثیر مثبت و معناداری دارد. همچنین بیمانی و دیگران (۲۰۱۹)، در پژوهشی با عنوان تأثیر استفاده از شبکه‌ی اجتماعی بر نوآوری شغلی کارکنان به این نتیجه رسیدند که استفاده‌ی مداوم از شبکه‌ی اجتماعی بر نوآوری شغلی تأثیر معناداری دارد. با توجه به استدلال فوق، این فرضیه قابل طرح است:

فرضیه ۱: ابعاد استفاده از شبکه‌های اجتماعی بر عملکرد شغلی (نوآوری و کاهش فرسودگی شغلی) تأثیر مثبت دارد.

### ارتباط بین سرمایه اجتماعی و عملکرد شغلی

کاو و همکاران (۲۰۱۶)، در پژوهشی نشان داد که بین سرمایه‌ی اجتماعی سازمانی و عملکرد شغلی همبستگی مثبت معناداری وجود دارد. شهرولانور و همکاران (۲۰۱۷)، در پژوهشی نشان داده‌اند که یکی از آثار مهم سرمایه‌ی اجتماعی، افزایش بهره‌وری نیروی انسانی در سازمان‌هاست. ابوالقاسمی و همکاران (۱۳۹۰)، در پژوهشی با عنوان رابطه‌ی ابتکار شخصی، جهت‌گیری مذهبی و سرمایه‌ی اجتماعی سازمانی با عملکرد شغلی کارکنان مراکز تولیدی به این نتیجه دست یافتند که ابتکار شخصی، سرمایه‌ی اجتماعی سازمانی و جهت‌گیری مذهبی درونی با عملکرد شغلی همبستگی مثبت معناداری دارد. با توجه به استدلال فوق این فرضیه‌ها قابل طرح است:

فرضیه ۲: سرمایه اجتماعی بر عملکرد شغلی (کاهش فرسودگی شغلی) تأثیر مثبت دارد.

فرضیه ۳: سرمایه اجتماعی بر عملکرد شغلی (نوآوری شغلی) تأثیر مثبت دارد.

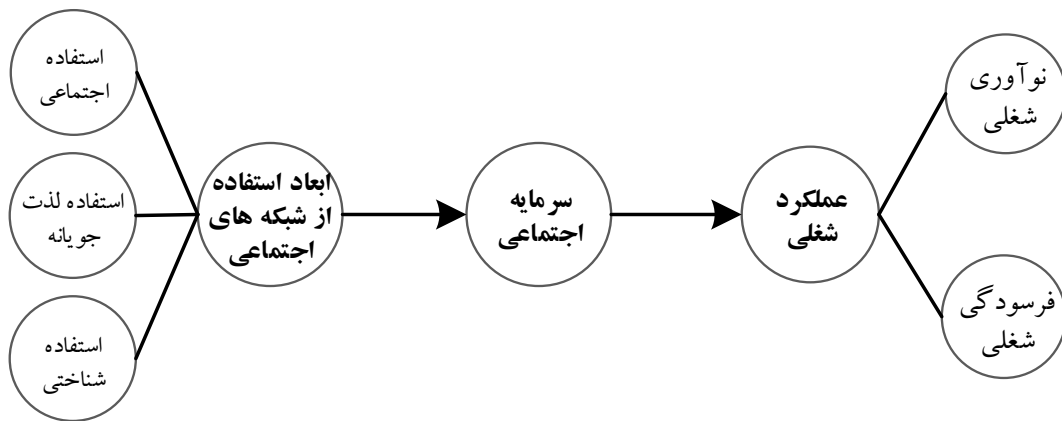
### ابعاد استفاده از شبکه‌های اجتماعی و سرمایه‌ی اجتماعی

ناصری (۲۰۱۷)، در پژوهشی با عنوان تأثیر استفاده از شبکه‌های اجتماعی بر سرمایه‌ی اجتماعی شرکت‌های تولیدی به این نتیجه رسیدند که استفاده از شبکه‌های اجتماعی بر سرمایه‌ی اجتماعی سازمان تأثیر مثبت و معناداری دارد لذا این فرضیه قابل طرح است:

فرضیه ۴: ابعاد استفاده از شبکه‌های اجتماعی (استفاده اجتماعی، لذت‌جویانه و شناختی) بر سرمایه‌ی اجتماعی تأثیر مثبت دارد.

## مدل مفهومی پژوهش

با توجه به استدلال‌های فوق، مدل مفهومی پژوهش در شکل ۱ نشان داده شده است.



شکل ۱: مدل مفهومی پژوهش (برگرفته از هوسام و دیگران، ۲۰۱۵)

### روش‌شناسی پژوهش

این پژوهش از نظر فلسفه‌ی پژوهشی قیاسی و بر مبنای پارادایم اثبات‌گرایی است. از این جهت که رابطه‌ی میان متغیرها را مورد بررسی قرار می‌دهد از نوع توصیفی همبستگی و از نظر هدف در زمره‌ی پژوهش‌های کاربردی است. جامعه‌ی آماری این پژوهش کارکنان بانک‌های خصوصی شهر کرمانشاه از جمله بانک‌های ملت، رفاه کارگران، سینا، تجارت، صادرات، آینده و اقتصاد نوین با تعداد کارکنان ۲۱۱۵ نفر می‌باشد که با استفاده از فرمول کوکران ۳۲۷ نفر به‌عنوان نمونه به شرح زیر انتخاب شدند. روش نمونه‌گیری در این پژوهش تصادفی طبقه‌ای است به این معنا که هر کدام از بانک‌ها به‌عنوان یک طبقه در نظر گرفته شده است.

$$n = \frac{\frac{(1.96)^2 \times 0.5 \times 0.5}{(0.05)^2}}{1 + \frac{1}{2115} \left[ \frac{(1.96)^2 \times 0.5 \times 0.5}{(0.05)^2} - 1 \right]} = 327$$

برای گردآوری داده‌ها از پرسشنامه‌ی استاندارد هوسام و همکاران (۲۰۱۵) و مقیاس لیکرت پنج‌گزینه‌ای (از کاملاً موافقم تا کاملاً مخالفم) استفاده شده است. در این پژوهش ابعاد استفاده از شبکه‌های اجتماعی با ۱۲ سؤال شامل استفاده‌ی اجتماعی (۴ سؤال)، استفاده‌ی لذت‌جویانه (۴ سؤال) و استفاده‌ی شناختی (۴ سؤال) می‌باشد. سرمایه‌ی اجتماعی شامل ۴ سؤال و عملکرد شغلی با ۸ سؤال شامل نوآوری شغلی (۴ سؤال) و فربودگی شغلی (۴ سؤال) سنجیده شد. در تحقیق حاضر برای سنجش روایی ابزار پژوهش از روایی محتوا یعنی نظر خبرگان و برای اندازه‌گیری پایایی از ضریب آلفای کرونباخ استفاده شده است. جدول ۲ ساختار پرسشنامه و پایایی ابزار پژوهش را نشان می‌دهد.

جدول ۲: ساختار سؤالات پرسشنامه

متغیرها	شماره سؤالات	آلفای کرونباخ
استفاده‌ی اجتماعی	۱ تا ۴	۰/۷۶۱
استفاده‌ی لذت‌جویانه	۵ تا ۸	۰/۸۳۳

استفاده‌ی شناختی	۸ تا ۱۲	۰/۷۱۱
سرمایه اجتماعی	۱۳ تا ۱۶	۰/۷۹۳
نوآوری شغلی	۱۷ تا ۲۰	۰/۸۱۳
فرسودگی شغلی	۲۱ تا ۲۴	۰/۸۳۲

در این پژوهش برای تحلیل مدل مفهومی و روابط بین متغیرها از نرم‌افزار آموس معادلات ساختاری نسخه‌ی ۲۲ استفاده شده است.

### یافته‌های پژوهش

نتایج آمار توصیفی برای اطلاعات جمعیت‌شناسی کارکنان نشان می‌دهد که ۷۶ درصد مرد و ۲۴ درصد زن، از نظر سنی اکثر پاسخ‌دهندگان (۲۵٪) بین ۳۷ تا ۴۲ سال و اکثر افراد (۶۸٪) دارای تحصیلات لیسانس هستند. به‌علاوه، اکثر پاسخ‌دهندگان (۳۱٪) بین ۹ تا ۱۳ سابقه‌ی کاری دارند. جدول ۳ آمار توصیفی متغیرهای تحقیق را نشان می‌دهد.

جدول ۳: آمار توصیفی متغیرهای تحقیق (منبع: داده‌های پژوهش)

استفاده‌ی اجتماعی	استفاده‌ی لذت‌جویانه	استفاده‌ی شناختی	سرمایه‌ی اجتماعی	نوآوری شغلی	فرسودگی شغلی	
۳/۷۵	۳/۶۷	۴/۵۲	۴/۲۱	۴/۱۳	۴/۱۷	میانگین
۳/۰۰	۳/۰۰	۴/۰۰	۴/۰۰	۴/۰۰	۴/۰۰	میانه
۰/۹۶	۱/۰۳	۰/۹۱	۰/۸۰	۰/۸۶	۱/۰۲	انحراف معیار
۰/۹۲	۱/۰۶	۰/۸۲	۰/۶۴	۰/۷۳	۰/۱۰۴	واریانس

به‌علاوه، نتایج آزمون نرمال کلموگروف-اسمیروف نشان می‌دهد که چون سطح معنی‌داری (sig) برای کلیه‌ی متغیرها بزرگ‌تر از سطح آزمون (۰/۰۵) باشد توزیع داده‌ها نرمال می‌باشد (جدول ۴). لذا، با توجه به نرمال بودن داده‌ها بایستی از آزمون‌های پارامتریک استفاده شود. لذا، برای بررسی همبستگی بین متغیرها از آزمون همبستگی پیرسون استفاده شده است.

جدول ۴: آزمون کلموگروف-اسمیروف متغیرهای تحقیق (منبع: داده‌های پژوهش)

متغیر	استفاده‌ی اجتماعی	استفاده‌ی لذت‌جویانه	استفاده‌ی شناختی	سرمایه‌ی اجتماعی	نوآوری شغلی	فرسودگی شغلی
میانگین	۳/۷۵	۳/۶۷	۴/۵۲	۴/۲۱	۴/۱۳	۴/۱۷
انحراف معیار	۰/۹۶	۱/۰۳	۰/۹۱	۰/۸۰	۰/۸۶	۱/۰۲
آماره	۲/۵۴	۲/۳۶	۳/۸۵	۲/۶۷	۲/۱۸	۳/۸۷
سطح معنی‌داری	۰/۰۷۶	۰/۰۵۴	۰/۰۸۴	۰/۰۶۷	۰/۰۷۱	۰/۱۲۹

جدول ۵ نتایج آزمون همبستگی بین متغیرهای پژوهش را نشان می‌دهد. ضریب همبستگی شدت رابطه و همچنین نوع رابطه (مستقیم یا معکوس) بین متغیرها را نشان می‌دهد. این ضریب بین ۱ تا -۱ می‌باشد و در صورت عدم وجود رابطه بین دو متغیر برابر صفر می‌باشد. چگونگی داوری در مورد وجود یا عدم وجود ارتباط براساس سطح معنی‌داری به‌دست‌آمده صورت می‌پذیرد؛ بدین ترتیب که اگر  $\text{sig}$  آزمون کوچک‌تر از ۰/۰۵ باشد فرض  $H_0$  رد شده و بین دو متغیر ارتباط معنی‌داری وجود دارد. همان‌گونه که در جدول ۴ مشخص است بین تمامی متغیرهای پژوهش همبستگی وجود دارد.

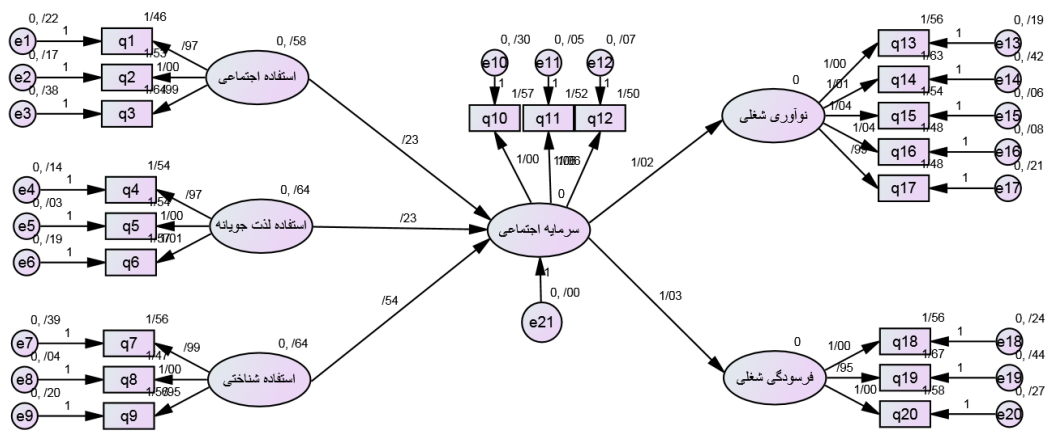
جدول ۵: نتایج آزمون همبستگی

متغیرها	استفاده اجتماعی	استفاده لذت‌جویانه	استفاده شناختی	سرمایه اجتماعی	نوآوری شغلی	کاهش فرسودگی شغلی
استفاده اجتماعی	۱	۰/۵۸	۰/۵۹	۰/۵۸	۰/۷۱	۰/۶۸
استفاده لذت‌جویانه	-	۱	۰/۵۴	۰/۶۵	۰/۶۳	۰/۵۱
استفاده شناختی	-	-	۱	۰/۷۲	۰/۳۹	۰/۴۸
سرمایه اجتماعی	-	-	-	۱	۰/۵۹	۰/۵۲
نوآوری شغلی	-	-	-	-	۱	۰/۶۱
فرسودگی شغلی	-	-	-	-	-	۱

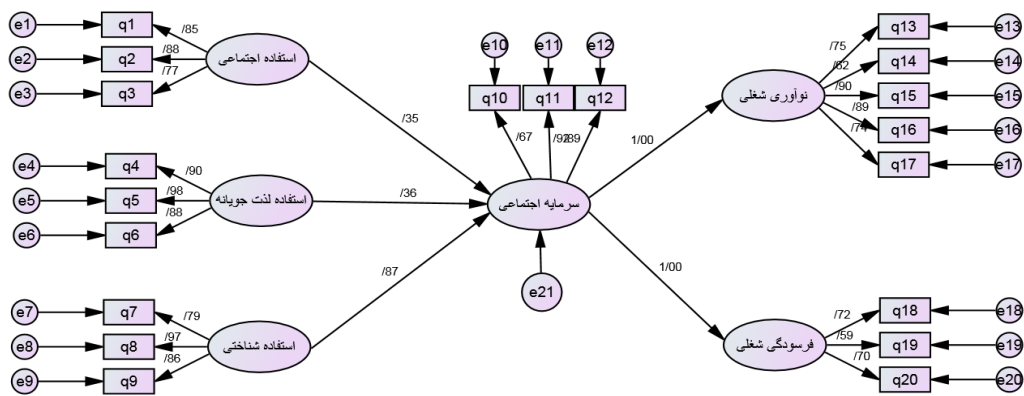
### مدل اندازه‌گیری پژوهش

مدل اندازه‌گیری نشان‌دهنده‌ی بارهای عاملی متغیرهای مشاهده‌شده (عامل) برای هر متغیر مکنون است. قدرت رابطه بین عامل (متغیر پنهان) و متغیر قابل‌مشاهده به‌وسیله‌ی بار عاملی نشان داده می‌شود. بار عاملی مقداری بین صفر و یک است. اگر بار عاملی کمتر از ۰/۵ باشد رابطه ضعیف در نظر گرفته می‌شود. بار عاملی بین ۰/۵ تا ۰/۸ متوسط و اگر بزرگ‌تر از ۰/۸ باشد خیلی مطلوب است.

در تحلیل عاملی تأییدی توجه به برازش مدل نیز مهم است. در میان شاخص‌های برازش اگر نسبت کای دو به درجه‌ی آزادی کمتر از ۳ باشد مدل از برازش مناسبی برخوردار است. شاخص RMSEA کمتر از ۰/۰۵ مطلوب است. سایر شاخص‌ها نیز هر چقدر به یک نزدیک‌تر باشند مطلوب‌تر است. شایان ذکر است که ارتباط بین خطاها در اشکال برازش مدل را بالاتر برده است. این ارتباطات بر اساس شاخص اصلاح<sup>۱</sup> ارائه‌شده در نرم‌افزار AMOS ایجاد شده است؛ به این ترتیب که هرچه برای یک ارتباط، شاخص اصلاح بالاتری باشد افزوده شدن آن ارتباط در مدل موجب بهتر شدن برازش آن می‌شود. در شکل ۱ مدل ساختاری پژوهش با ضرایب غیراستاندارد و در شکل ۲ مدل ساختاری پژوهش با ضرایب استاندارد ارائه شده است. همچنین در جدول ۶ شاخص‌های برازش مدل ساختاری نشان داده شده است.



شکل ۲: مدل ساختاری تحقیق با ضرایب غیراستاندارد



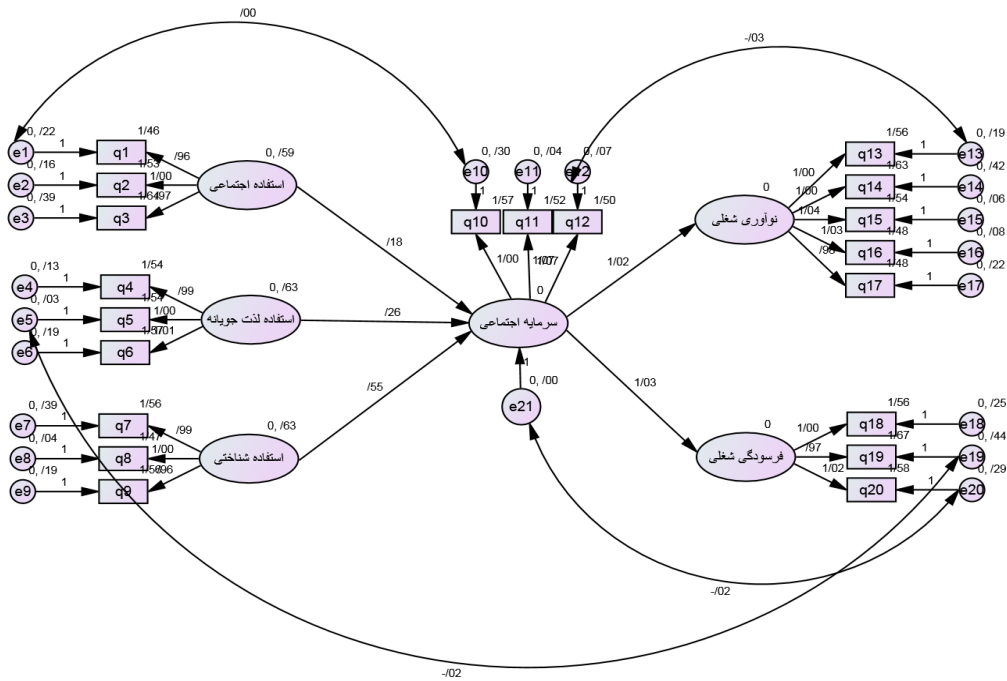
شکل ۳: مدل ساختاری تحقیق (فرضیات اصلی) با ضرایب استاندارد

همان‌طور که در جدول ۶ نشان داده شده است نسبت کای اسکور مدل ساختاری به درجه‌ی آزادی برابر ۱۷/۵۲ و نامناسب است. شاخص‌های برازش تطبیقی همگی پایین‌تر از ۹۰ درصد و نامناسب هستند. شاخص RMSEA بالاتر از ۵ درصد و نامناسب است اما شاخص‌های مقتصد (اقتصادی بودن) همگی بالاتر از ۵۰ درصد بوده و مناسب هستند؛ بنابراین نیاز به اصلاحاتی در مدل می‌باشد.

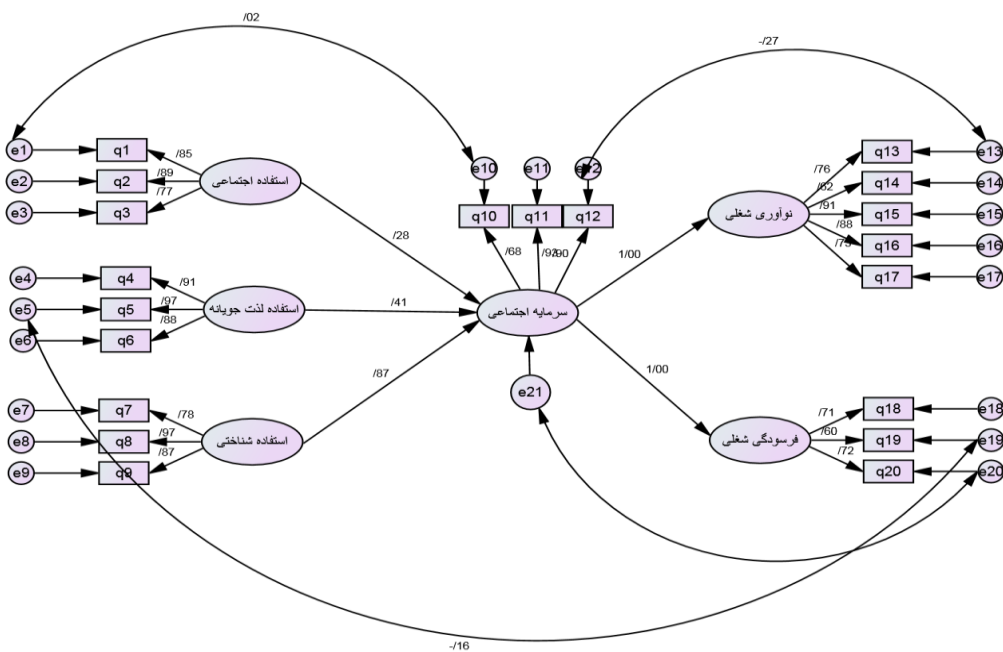
جدول ۶: شاخص‌های برازش مدل ساختاری

PCFI	PNFI	PRATIO	RFI	IFI	CFI	NFI	RMSEA	X2/df	مدل کلی
>۰/۵۰	>۰/۵۰	>۰/۵۰	>۰/۹	>۰/۹	>۰/۹	>۰/۹	<۰/۰۵	<۳	میزان قابل قبول
۰/۴۲	۰/۵۱	۰/۳۵	۰/۷۴	۰/۵۷	۰/۶۵	۰/۴۸	۰/۲۵۴	۱۷/۵۲	مقادیر محاسبه شده

با استفاده از شاخص‌های اصلاح آموس به اصلاح مدل پرداخته شد. در نتیجه اصلاح شاخص‌ها بهبود یافتند. در شکل ۳ مدل اصلاحی تحقیق با ضرایب غیراستاندارد و در شکل ۴ مدل اصلاحی پژوهش با ضرایب استاندارد ارائه شده است. همچنین در جدول ۷ شاخص‌های برازش مدل اصلاحی نشان داده شده است.



شکل ۴: مدل اصلاحی تحقیق با ضرایب غیراستاندارد



شکل ۵: مدل اصلاحی تحقیق با ضرایب استاندارد

طبق نتایج جدول ۷ مشخص شد که نسبت کای اسکوئر مدل ساختاری به درجه‌ی آزادی برابر ۲/۲۲ و مناسب است. شاخص‌های برازش تطبیقی همگی بالاتر از ۹۰ درصد و مناسب هستند. شاخص RMSEA کمتر از ۵ درصد و مناسب است و شاخص‌های مقتصد (اقتصادی بودن) نیز همگی بالاتر از ۵۰ درصد بوده و مناسب هستند لذا برازش مدل اصلاحی مناسب بوده و به‌عنوان مدل نهایی پژوهش در نظر گرفته می‌شود.

جدول ۷: شاخص‌های برازش مدل اصلاحی

مدل کلی	X2/df	RMSEA	NFI	CFI	IFI	RFI	PRATIO	PNFI	PCFI
میزان قابل قبول	<۳	<۰/۰۵	>۰/۹	>۰/۹	>۰/۹	>۰/۹	>۰/۵۰	>۰/۵۰	>۰/۵۰
مقادیر محاسبه شده	۲/۲۲	۰/۰۰۱	۰/۹۷	۰/۹۴	۰/۹۲	۰/۹۳	۰/۵۷	۰/۵۵	۰/۵۱

طبق ضرایب تأثیر در شکل ۵ می‌توان گفت که تمامی فرضیه‌ها در سطح اطمینان ۹۵٪ پذیرفته شد که نتایج فرضیه‌ها در جدول ۸ آورده شده است:

جدول ۸: نتایج آزمون فرضیه‌ها

نتیجه	ضریب تأثیر	سطح معناداری	فرضیه‌ها
پذیرش در سطح اطمینان ۹۵٪	۰/۲۸	۰/۰۰۰	بُعد استفاده اجتماعی از شبکه‌های اجتماعی بر سرمایه اجتماعی تأثیر مثبت و معناداری دارد.
	۰/۴۱	۰/۰۰۰	بُعد استفاده لذت‌جویانه (تفریحی) از شبکه‌های اجتماعی بر سرمایه اجتماعی تأثیر مثبت و معناداری دارد.
	۰/۸۷	۰/۰۰۰	بُعد استفاده شناختی از شبکه‌های اجتماعی بر سرمایه اجتماعی تأثیر مثبت و معناداری دارد.
	۱/۰۰	۰/۰۰۰	سرمایه اجتماعی بر عملکرد نوآورانه شغلی تأثیر مثبت و معناداری دارد.
	۱/۰۰	۰/۰۰۰	سرمایه اجتماعی بر کاهش فرسودگی شغلی تأثیر مثبت و معناداری دارد.

## بحث و نتیجه‌گیری

این پژوهش با هدف تبیین نقش ابعاد استفاده از شبکه‌های اجتماعی بر عملکرد کارکنان با تأکید بر نقش میانجی سرمایه‌ی اجتماعی در بانک‌های خصوصی شهر کرمانشاه انجام شده است. نتایج پژوهش نشان داد که ابعاد استفاده شبکه‌های اجتماعی شامل بُعد استفاده اجتماعی، بُعد استفاده لذت‌جویانه و استفاده شناختی بر سرمایه اجتماعی تأثیر مثبت و معنادار دارد. بُعد استفاده اجتماعی از شبکه‌های اجتماعی بر سرمایه اجتماعی تأثیر مثبت و معناداری دارد. با توجه به نتایج آزمون فرضیه‌ها، سطح معناداری فرضیه برابر ۰/۰۰۰ و کمتر از ۰/۰۵ می‌باشد لذا فرض پژوهش تأیید می‌گردد میزان این اثر ۰/۲۸ می‌باشد و با توجه به اینکه این ضریب مثبت است اثر آن به‌صورت مستقیم است؛ به عبارتی با تغییر یک واحد (افزایش) استفاده از شبکه‌ی اجتماعی به میزان ۰/۲۸ درصد سرمایه‌ی اجتماعی افزایش می‌یابد. نتایج این فرضیه با نتیجه‌ی مطالعه‌ی هوسام و همکاران (۲۰۱۵) و ناصری (۲۰۱۷) همسو و هم‌جهت می‌باشد. بُعد استفاده لذت‌جویانه (تفریحی) از شبکه‌های اجتماعی بر سرمایه‌ی اجتماعی نیز به میزان ۰/۴۱ تأثیر مثبت و معناداری دارد. نتیجه‌ی این



فرضیه با نتیجه‌ی مطالعه‌ی هوسام و همکاران (۲۰۱۵)، زالی و همکاران (۱۳۹۱) و ناصری (۲۰۱۷) همسو و هم‌جهت می‌باشد. بُعد استفاده‌ی شناختی از شبکه‌های اجتماعی بر سرمایه‌ی اجتماعی تأثیر مثبت و معناداری دارد. میزان این اثر ۰/۸۷ می‌باشد و با توجه به اینکه این ضریب مثبت است اثر آن به‌صورت مستقیم است؛ نتیجه‌ی این مطالعه با نتیجه‌ی مطالعه‌ی هوسام و همکاران (۲۰۱۵)، مینتز (۲۰۱۲) و کاریف و همکاران (۲۰۱۲) همسو و هم‌جهت می‌باشد.

سرمایه‌ی اجتماعی بر عملکرد نوآورانه‌ی شغلی تأثیر مثبت و معناداری دارد. میزان این اثر تقریباً ۱/۰۰٪ می‌باشد و با توجه به اینکه این ضریب مثبت است اثر آن به‌صورت مستقیم است؛ نتیجه‌ی این فرضیه با نتیجه‌ی مطالعه جهانگیری و شکری زاده (۱۳۸۹) و حمیدی زاده و همکاران (۱۳۹۶) همسو و هم‌جهت می‌باشد. سرمایه‌ی اجتماعی بر کاهش فرسودگی شغلی تأثیر مثبت و معناداری دارد. میزان این اثر ۱/۰۰٪ می‌باشد و با توجه به اینکه این ضریب مثبت است اثر آن به‌صورت مستقیم است؛ به عبارتی با تغییر یک واحد (افزایش) سرمایه‌ی اجتماعی به میزان ۱/۰۰ درصد فرسودگی شغلی کاهش می‌یابد. نتیجه‌ی این مطالعه نیز با نتیجه‌ی مطالعه‌ی ابوالقاسمی و همکاران (۱۳۹۰) و هوسام و همکاران (۲۰۱۵) هم‌جهت می‌باشد.

پیشنهاد‌های کاربردی برای مدیران و کارکنان بانک‌های خصوصی به شرح زیر است:

- گفتگو با کارکنان از طریق برنامه‌های کاربردی شبکه‌های اجتماعی
- برگزاری کنفرانس آنلاین با کارکنان
- ایجاد یک پایگاه داده‌ی مخصوص و ثبت درخواست‌های کارکنان با هدف فهم نیازها و انتظارات آنان در شبکه‌های اجتماعی
- انتشار محتوا و گفتگوهای جالب و به اشتراک گذاری محتوا و اطلاعات با دیگران
- ایجاد گفتگوهای تعاملی از طریق اظهارنظر و پیام‌دهی
- فراهم آوردن فرصت خلق و اشتراک دانش در محیط کاری برای کارکنان و حمایت از تسهیم دانش از طریق شبکه‌های اجتماعی
- اختصاص دادن پاداش به کارکنان برای مشارکت و تسهیم دانش مشتریان از طریق شبکه‌های اجتماعی.
- برگزاری کارگاه‌های آموزش خلاقیت و تکنیک‌های آن در سازمان و اعمال فعالیت‌هایی که اهمیت این دوره‌ها را برای کارکنان شفاف نماید
- تغییر فلسفه‌ی ارزیابی عملکرد و استفاده از نظام پیشنهادها
- تغییر روابط سازمانی و شفاف کردن ارتباطات سازمانی
- آموزش کارکنان در رابطه با روش‌های حل تعارض

## منابع

۱. ابوالقاسمی، عباس؛ مرادی سروش، محمد؛ نریمانی، محمد و زاهد، عادل. (۱۳۹۰). رابطه ابتکار شخصی، جهت گیری مذهبی و سرمایه اجتماعی سازمانی با عملکرد شغلی کارکنان مراکز تولیدی، دانش و پژوهش در روان‌شناسی کاربردی، دوره ۱۲، شماره ۴۳، ۸۶-۹۴.
۲. امیری، نجات و حبیب زاده، اصحاب (۱۳۹۴). تحلیل وضعیت شبکه‌های اجتماعی مجازی بر اساس مدل SWOT، راهبرد اجتماعی فرهنگی، سال پنجم، شماره ۱۷، ۷-۳۵.
۳. آریانی قیظ‌قاپان، ابراهیم؛ زاهد بابلان، عادل؛ محمدی، پروانه و معینی کیا، مهدی (۱۳۹۶). تبیین نقش میانجی سرمایه اجتماعی در ارتباط بین کاربست شبکه اجتماعی مجازی و رفتارهای اشتراک دانش در فضای مجازی، نشریه تعامل انسان و اطلاعات، دوره ۴، شماره ۳، ۷۲-۸۶.
۴. باستانی، سوسن و کمالی، افسانه و صالحی هیکویی، مریم (۱۳۸۷). سرمایه اجتماعی شبکه و اعتماد متقابل بین شخصی، مجله دانشکده ادبیات و علوم انسانی دانشگاه خوارزمی، سال ۱۶، شماره ۶۱، ۸۱-۴۱.
۵. توسلی، غلام عباس و موسوی، مرضیه (۱۳۸۴). مفهوم سرمایه اجتماعی در نظریات کلاسیک و جدید با تأکید بر نظریه‌های سرمایه اجتماعی، نامه علوم اجتماعی، شماره ۲۶، ۳۲-۱.
۶. توکلی، عبدالله و معتمدی گلوگاهی، فاطمه. (۱۳۹۹). تأثیر سرمایه اجتماعی بر نوآوری راهبردی با توجه به نقش تعدیلگر جوسازمانی نوآورانه. مدیریت سرمایه اجتماعی، دوره ۷، شماره ۱، ۸۷-۱۰۹.
۷. جهانگیری جهانگیر، شکری‌زاده طاهره (۱۳۸۹). بررسی تأثیر سرمایه اجتماعی بر عملکرد سازمان‌های غیردولتی زنان از دید اعضا در شهر شیراز. زن و جامعه (جامعه‌شناسی زنان): دوره ۱، شماره ۳، ۱۲۰-۱۰۵.
۸. چلبی، مسعود و مبارکی، محمد (۱۳۸۴). تحلیل رابطه سرمایه اجتماعی و جرم در سطح کلان و خرد. مجله جامعه‌شناسی، دوره ششم، شماره ۲، ۴۴-۳.
۹. حجتی سیما (۱۳۹۲). نقش شبکه‌ها اجتماعی مجازی در بهبود اشتراک‌گذاری دانش در سازمان‌ها، ششمین کنفرانس مدیریت دانش، تهران.
۱۰. حسینی، منوچهر (۱۳۸۹). بررسی آگاهی‌ها، نگرش‌ها و رفتارهای اجتماعی- فرهنگی در ایران، تهران، انتشارات دبیرخانه شورای فرهنگ عمومی.
۱۱. حمیدی‌زاده، علی؛ شهیدزاده، فریبا و موحدی‌فر، عرفان. (۱۳۹۳). بررسی تأثیر مؤلفه‌های سرمایه اجتماعی بر نوآوری سازمانی (مورد مطالعه: اداره کل مخابرات شهرستان قم). مدیریت سرمایه اجتماعی، دوره یک، شماره ۲، ۲۲۳-۲۰۳.
۱۲. حمیدی‌زاده، علی؛ کوچک‌زاده، زهرا و حاج کریمی، فاطمه. (۱۳۹۶). بررسی تأثیر سرمایه اجتماعی بر نوآوری سازمانی با تأکید بر نقش میانجی استراتژی‌های دوگانه مدیریت دانش. مدیریت سرمایه اجتماعی، دوره ۴، شماره ۱، ۷۵-۹۴.
۱۳. زالی، محمدرضا؛ شات، توماس؛ کردنایج، اسدالله و نجفیان، مینا (۱۳۹۱). تأثیر شبکه اجتماعی بر عملکرد کسب و کار: اثر تعدیل‌کنندگی الگوی نقش و انگیزه کارآفرینانه (شواهدی مبتنی بر داده‌های GEM ایران، کرواسی و دانمارک)، پژوهش‌های مدیریت در ایران، دوره ۱۶، شماره ۲، ۱۱۱-۹۱.
۱۴. عباسی غلام، مریم و فتانه یاراحمدی (۱۳۹۴). بررسی رابطه‌ی بارکاری ذهنی و فرسودگی شغلی (مطالعه‌ی موردی: شعب بانک ملی شهرستان همدان)، همایش ملی مدیریت و آموزش، ملایر، دانشگاه ملایر.

۱۵. مؤذن جمشیدی، میر هادی و حق‌پرست کنارسری، نرجس. (۱۳۹۴). سنجش میزان تأثیر سرمایه اجتماعی بر خلاقیت کارکنان (مورد مطالعه: شرکت‌های تولیدی لوازم خانگی الکتریکی و الکترونیکی در ایران). مدیریت سرمایه اجتماعی، دوره ۲، شماره ۱، ۴۹-۷۴.

1. Adler, P., Kwon, S. (2002). Social capital: prospects for a new concept. *The Academy of Management Review*, 27(1).
2. Ashraf, N., & Javed, T. (2014). Impact of social networking on employee performance. *Business Management and Strategy*, 5(2), 139-150.
3. Bhimani, H., Mention, A. L., & Barlatier, P. J. (2019). Social media and innovation: A systematic literature review and future research directions. *Technological Forecasting and Social Change*, 144, 251-269.
4. Boyd, D. M., & Ellison, N. B. (2007), «Social network sites: definition, history, and scholarship», *Journal of Computer-Mediated Communication*, 13(1), 210-230.
5. Cao, X., Guo, X., Vogel, D. & Zhang, X. (2016), "Exploring the influence of social media on employee work performance", *Internet Research*, 26(2), 529-545.
6. Chen, X., Wei, S., Davison, R. M., & Rice, R. E. (2019). How do enterprise social media affordances affect social network ties and job performance?. *Information Technology & People*, 33(1), 361-388.
7. Child, S.(2016).*Social Capital And Social Networks: The Importance Of Social Ties For Health Among Residents Of DisadvantagedCommunities*.(Doctoral dissertation). Retrieved from<https://scholarcommons.sc.edu/etd/3848>.
8. Delerue, H. Cronje, T. (2017). *Social media and project management: symbolism in action* S. Sankaran, et al. (Eds.), Cambridge Handbook of Organizational Project Management, Chapter 25, Cambridge University Press, pp. 370-382.
9. Ali-Hassan, H., Nevo, D., & Wade, M. (2015). Linking dimensions of social media use to job performance: The role of social capital. *The Journal of Strategic Information Systems*, 24(2), 65-89.
10. Hysa, B., & Spalek, S. (2019). Opportunities and threats presented by social media in project management. *Heliyon*, 5(4), 1-28.
11. Lee, S. Y., & Lee, S. W. (2020). Social Media Use and Job Performance in the Workplace: The Effects of Facebook and KakaoTalk Use on Job Performance in South Korea. *Sustainability*, 12(10), 4052.
12. Maslach, C., & Jackson, S. E. (1982). Burnout in health professions: a social psychological analysis, social psychology of health and illness. *Hillsdale NJ Lawrence Erlbaum*, 2(2), 251-227.
13. Mika, peter (2007); *Social network and the semantic Web*, yahoo research Barcelona, Spain Networks, and Typeset & Cover Design: Scientific Publishing Services Pvt. Ltd., Chennai, India.
14. Naseri, S. (2017). Online social network sites and social capital. A case of facebook. *International journal of applied sociology*, 7(1), 13-19.
15. Park, J. Y., Im, I., & Sung, C. S. (2017). Is social networking a waste of time? The impact of social network and knowledge characteristics on job performance. *Knowledge Management Research & Practice*, 15(4), 560-571.
16. Ellonen, R., Blomqvist, K., & Puumalainen, K. (2008). The role of trust in organisational innovativeness. *European Journal of Innovation Management*, 11(2), 160-181.

17. Schwarzkopf, K., Straus, D., Porschke, H., Znoj, H., Conrad, N., Schmidt-Trucksäss, A., & Von Känel, R. (2016). Empirical evidence for a relationship between narcissistic personality traits and job burnout. *Burnout Research*, 3(2), 25-33.
18. Mohamed, S., Sidek, S., Izharrudin, Z., Kudus, N., & Hassan, A. (2017). Social media impact on employee productivity at the workplace: A review. *Asian Journal of Information Technology*, 16(1), 32-37.
19. Yen, Y.-S., Chen, M.-C. Su, C.-H. (2020), "Social capital affects job performance through social media", *Industrial Management & Data Systems*, 120(5), 903-922.

## **Explaining the Role of Dimensions of Using Social Media on Employee Performance with Emphasis on the Role of Social Capital (Case Study: Kermanshah Private Banks)**

**Farhad Hosseini<sup>1\*</sup>, Mohammad amin Batmani<sup>2</sup>, Yousef Vakili<sup>3</sup>, Mahtab Naghechi<sup>4</sup>**

1. Young Researchers Club, Kermanshah Branch, Kermanshah, Iran (Corresponding author). farhadsfh@gmail.com

2. Assistant Professor, Department of Public Administration, Kangavar Branch, Islamic Azad University, Kangavar, Iran.

3. Assistant Professor, Department of Human Resource Management, Faculty of Management, Kharazmi University, Tehran, Iran.

4. MA of Business Management, Faculty of Literature and Humanities, Islamic Azad University, Kermanshah Branch, Iran.

(Received: *July 31, 2020*; Accepted: *September 9, 2020*)

### **Abstract**

The purpose of this study was to investigate the effect of using social networking dimensions on employees' job performance with emphasis on the mediating role of social capital. The research method is descriptive-survey and correlational and in terms of purpose. The statistical population of this study is staff of private banks in Kermanshah which 327 personnel were selected by stratified random sampling method through Cochran formula. The data collection tool was a standard questionnaire and the data were analyzed using Amos structural equation modeling software. The results showed that dimensions of social network use such as social network use, enjoyment use, and cognitive use had a positive and significant effect on social capital. In addition, social capital has a positive and significant effect on performance improvement (job innovation and job burnout reduction). Bank managers are advised to provide the basis for the application and development of the use of social networks in the organization between employees and with customers and other stakeholders that interactions and cooperation between individuals will increase and the performance of organizations and employees will improve.

**Keywords:** Social networks, Social capital, Job innovation, Job burnout, Private Bank city of Kermanshah.